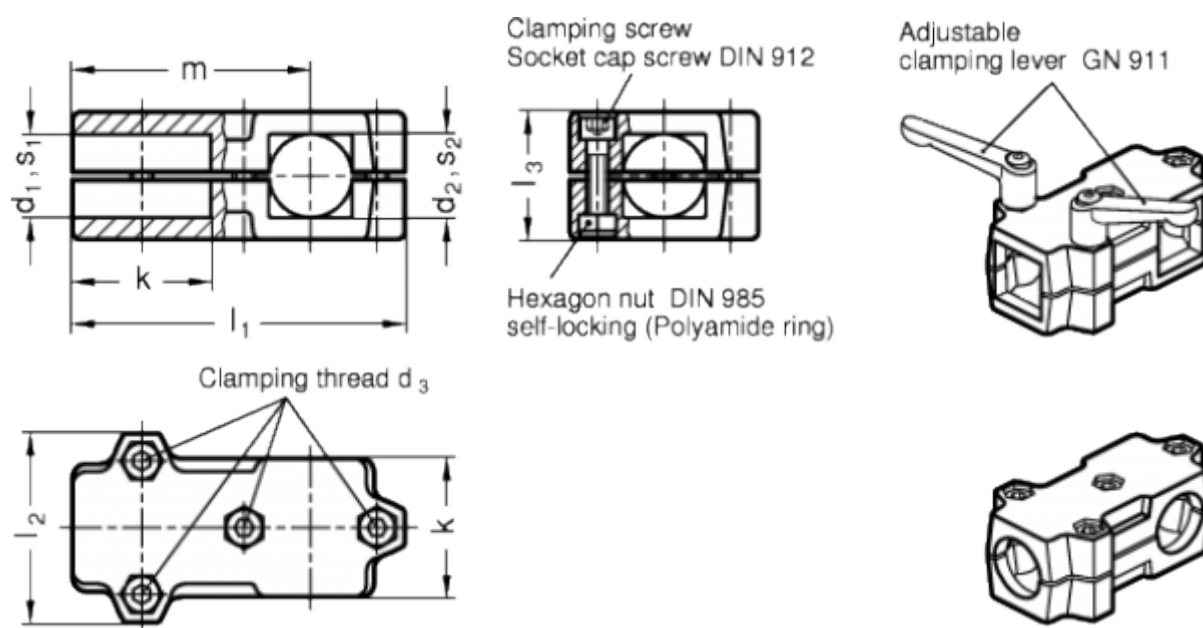


Varenummer: 20193V25V25502SW
 Beskrivelse: E+G T-rørs holder
 GN 193-V25-V25-50-2-SW

Mål



| | | |
|----------|------------------|----------------|
| d1 = - | s1 | = 25 |
| d2 = - | s2 | = 25 |
| d3 = M8 | Supplerende vare | = GN 911-M8-40 |
| k = 50 | Vægt i (g) | = 420 |
| l1 = 120 | | |
| l2 = 68 | | |
| l3 = 46 | | |
| m = - | | |